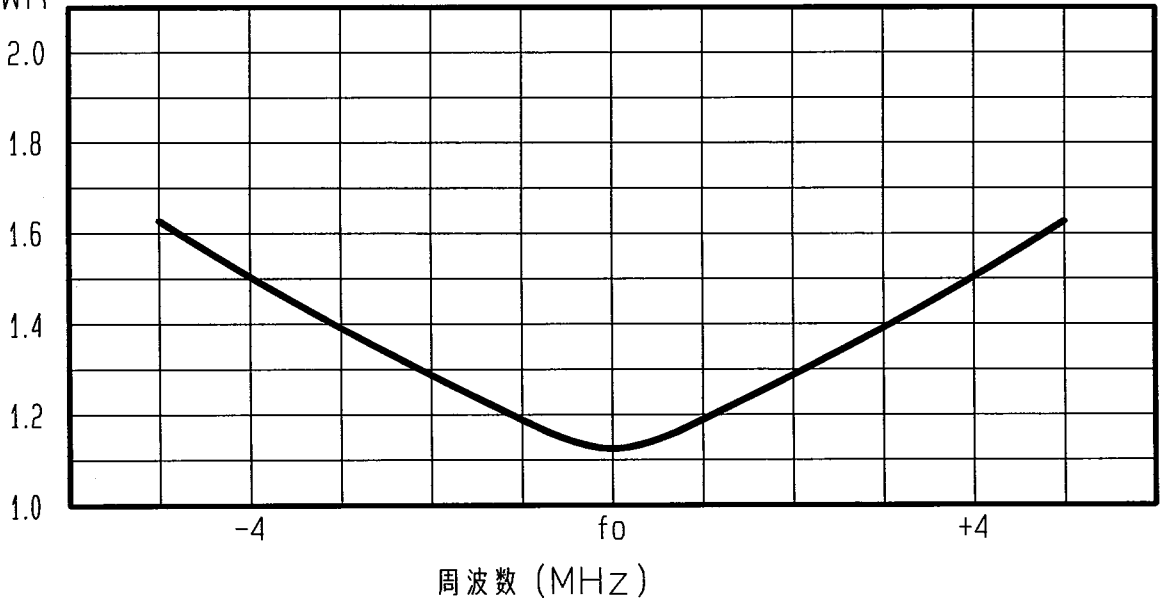


アンテナ仕様書

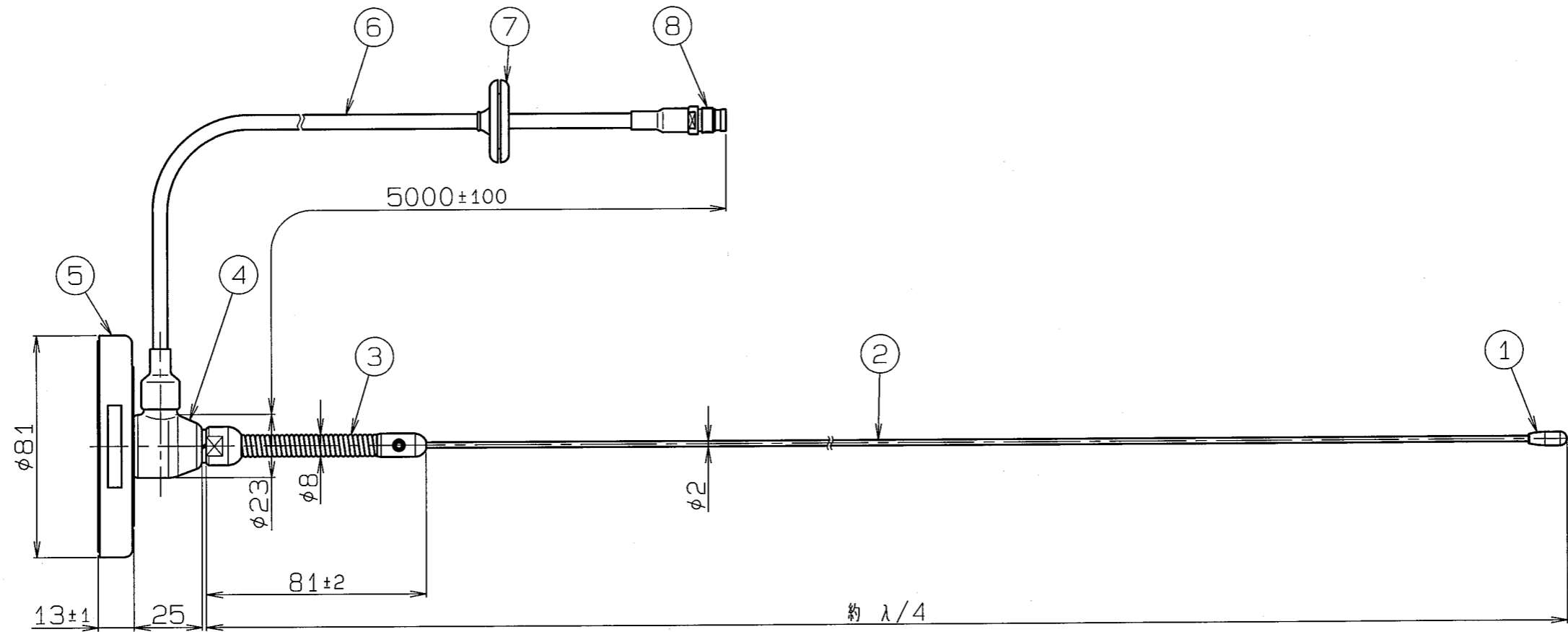
	仕様項目	仕様内容
1	型式	容量接地型 $\lambda/4$ ホイップアンテナ
2	型名	MG-150-1A-09
3	用途	移動局車載用
4	使用周波数	140~170MHz内の指定周波数
5	入力インピーダンス	公称 50 Ω
6	VSWR	中心周波数にて1.5以下
7	絶対利得	公称 2.15dB
8	指向性	垂直偏波 水平面内公称無指向性
9	絶縁抵抗	給電点にて乾燥時 DC500Vにて500M Ω 以上
10	耐電圧	給電点にて乾燥時 AC1000V1分間加え異常ないこと
11	給電部接栓	アタッチメントコネクタ
12	給電ケーブル	3D-2V 5m
13	質量	約 0.6kg
14	取付方法	マグネット取付
15	取付場所	ルーフトップ
付属品 付属シール 1枚 取扱説明書 1部 コードホルダー 3個		

■ 周波数特性<例>

VSWR



型名	MG-150-1A-09	図番	M1-B220-M00
担当	小島 H20.7.18	検図	1 H20.7.18
		承認	奥川 H20.7.18
日本アンテナ株式会社			



部番 ITEM	名 DESCRIPTION	個数 QUANTITY	材 MATERIAL	質・処 質・処理	理 理	部 PART	品 DRAWING NO.	図 図	番 番	備 備	考 考
8	アタッチメントコネクタ	1									
7	グロメット	1	EPDM								黒色
6	3D-2V	1									黒色
5	マグネットカバーベース	1	AES								黒色
4	給電部	1	PP他								黒色
3	スプリング	1	SUS								
2	エレメント	1	SUS								
1	トップ	1	EPDM								黒色

許容差の区分 COMMON TOLERANCE	許容差の区分 COMMON TOLERANCE
≤ 10 ±0.1 ±0.2 ±0.4 ±	≤ 10 ±0.1 ±0.2 ±0.4 ±
≤ 25 ±0.15 ±0.3 ±0.6 ±	≤ 25 ±0.15 ±0.3 ±0.6 ±
≤ 80 ±0.25 ±0.5 ±1.0 ±	≤ 80 ±0.25 ±0.5 ±1.0 ±
≤ 250 ±0.4 ±0.8 ±1.5 ±	≤ 250 ±0.4 ±0.8 ±1.5 ±
≤ 1000 ±1.0 ±2.0 ±6.0 ±	≤ 1000 ±1.0 ±2.0 ±6.0 ±

符号 SYM	日付 DATE	変更記事 REVISION RECORD	担当承認 DESIGNER: APPROVED
△			
△			
△			
△			

SCALE 尺度 1:2	DESIGNED 担当 小島 2009.6.29	DRAWN 製図 津上 2009.6.29	INSPECTED 検図 佐藤 2009.6.29	APPROVED 承認 奥川 2009.6.29	DESCRIPTION 品名 150MHz帯車載用マグネット型アンテナ MG-150-1A-09外觀図
単位 DIM m・mm	質量 MASS	日本アンテナ株式会社 NIPPON ANTENNA CO., LTD.			DRAWING NO. 図番 M1-B220-H01